



襄阳市第一人民医院  
XIANG YANG NO.1 PEOPLES HOSPITAL  
湖北医药学院附属襄阳市第一人民医院  
AFFILIATED HOSPITAL OF HUBEI UNIVERSITY OF MEDICINE

## 襄阳市第一人民医院

# 院内采购文件

采购方式：磋商；谈判；询价；需求调查（市场调研、价格摸底）；其他：\_\_\_\_\_

项目类型：工程；货物；服务；其他：\_\_\_\_\_

需求部门：后勤保障部

项目名称：西区2号楼2、3楼医疗定制家具、3号楼毛巾架采购及安装  
项目

项目编号：

采购日期：            年        月        日

其他：

# 目 录

<b>第一章 采购公告（采购邀请函）</b> .....	3
一、 项目概述 .....	3
二、 申请人资格要求 .....	3
三、 报名时间和地点 .....	4
四、 采购会议时间 .....	4
五、 采购文件获取 .....	4
六、 报名要求 .....	4
七、 其他 .....	4
八、 联系方式 .....	5
九、 发布公告媒介 .....	5
<b>第二章 供应商须知</b> .....	5
<b>第三章 采购需求</b> .....	7
（一） 工程内容、货物清单、服务内容（自行填写，表格可自行调整） ..	7
（二） 技术或服务要求（详细技术要求） .....	7
（三） 商务要求 .....	9
<b>第四章 评定办法</b> .....	11
一、 初步评审 .....	
二、 详细评审 .....	9
三、 计算方式及定标办法 .....	10
<b>第五章 合同签署</b> .....	
<b>第六章 响应文件格式</b> .....	
一、 报价书 .....	14
二、 法定代表人授权书 .....	20
三、 法定代表人身份证明书 .....	21
四、 报价一览表 .....	22
五、 分项报价表（如有） .....	18
六、 资格证明文件 .....	23
七、 需求响应文件 .....	24
八、 评审办法响应文件 .....	24
九、 无重大违法记录声明 .....	25
十、 投标人关联单位及禁止参加情况的承诺函 .....	26

# 第一章 采购公告（采购邀请函）

襄阳市第一人民医院拟对如下项目进行采购，欢迎符合条件且诚意合作的供应商踊跃投标。

## 一、项目概述

（一）项目编号：XYYY-2024-YNCS-0139

（二）项目名称：西区2号楼2、3楼医疗定制家具、3号楼毛巾架采购及安装

（三）项目概述：**（尽可能简单描述项目较全的采购范围）**

1. 本次采购西区2号楼2、3楼医疗办公家具一批、3号楼卫生间安装毛巾架，包含上述货物的效果制作、深化设计，完成安装，并且包含使用的辅材、配件、运输、安装、调试、配合验收（如有）、质保等，直至达到使用标准

2. 合同履行期限：接到交付及安装通知30日历天，安装并完成交付。

（四）项目预算总金额：200213元。

## 二、申请人资格要求

（一）满足《中华人民共和国政府采购法》第二十二条规定，即：

（1）具有独立承担民事责任的能力；（2）具有良好的商业信誉和健全的财务会计制度；（3）具有履行合同所必需的设备和专业技术能力；（4）有依法缴纳税收和社会保障资金的良好记录；（5）参加政府采购活动前三年内，在经营活动中没有重大违法记录；（6）法律、行政法规规定的其他条件。

（二）单位负责人为同一人或者存在直接控股、管理关系的不同投标人，不得参加本项目同一合同项下的采购活动。

（三）本项目不接受联合体投标，投标人中标后不允许分包

（四）通过“信用中国”网站或者中国政府采购网查询的主体信用记录，未被列入信用失信被执行人、重大税收违法案件当事人名单，未被列入政府采购严重违法失信行为记录名单。

(五) 本项目特定资格要求：无。

### 三、报名时间和地点

(一) 报名时间：2024年7月25日8时至2024年8月7日17时30分。

(二) 报名地点：襄阳市第一人民医院招标采购办（沿江大道江边住院大楼对面行政楼106）工作日上午8:00~12:00、下午14:30~17:30受理投标工作，节假日除外）。

### 四、采购会议时间：以招标采购办电话通知时间为准。

### 五、采购文件获取

投标人在襄阳市第一人民医院官网(<https://www.xysdyrmyygw.com>)招标公告—招标信息栏**自行下载采购文件**。

### 六、报名要求

供应商报名应提供的证明材料（**全部资料均需加盖公司原章，否则视为无效**）

(一) 法人身份证明或法定代表人授权委托书（请严格按照附件格式出具法人和受托人的身份证复印件）

(二) 营业执照

(三) 按照“申请人资格要求”中提供相关证明材料。

(四) 公司承诺书（对本公司提供报名资料复印件真实性的承诺）。

### 七、其他

(一) 供应商在接到会议通知后将投标文件密封，并按要求准备好标书五份（一正四副），将正本和所有的副本、电子文档密封，并进行包封。包装封皮上均应注明项目名称、项目编号、包号、供应商名称，加盖供应商单位公章。如果投标人未按上述要求密封，其投标文件将被拒绝接收。

(二) 参与投标时需具有法定代表人或其他组织或自然人等资格证明文件，法定代表人或其他组织或自然人不能亲自投标的，可以授权他人进行投标，需提供授权委托书，项目受托人身份证原件等各类

资料证件。（供应商根据自身情况提供对应的证明材料，此项资料除了投标文件中需提供外，额外放一份在密封完好的投标文件外面，投标时用于核对身份）。

（三）若采购会议前更换受托人，新受托人需携带新的法人授权委托书和相关资料到现场。采购文件中若要求提供样品，则供应商必须携带样品入场，否则视为自动弃权。

（四）诚信履约：已报名供应商若主动放弃参与，必须在项目开标前提前3个工作日电话告知招标采购办，同时至少提前1个工作日将弃权声明报送至采购办，否则，将会被列入我院失信供应商名单，直接影响后续各项目的参与。

（五）供应商应仔细阅读招标文件的所有内容，按招标文件的要求提供完整的投标文件，并保证所提供的全部资料的真实性，以使其投标对招标文件作出实质性响应，否则其投标可能被拒绝。如投标人只对部分要求作出响应或书写不清，给评标造成困难的，责任由投标方承担。

## 八、联系方式

报名联系电话：招标采购办公室 0710-3420737

## 九、发布公告媒介

本次公告仅在襄阳市第一人民医院(<https://www.xysdyrmyygw.com>)网上发布，信息以本网站发布为准。

# 第二章 供应商须知

**供应商应严格按照本须知要求进行响应，否则采购人有权否决**

序号	条款名称	编列内容
1.	采购人	襄阳市第一人民医院
2.	供应商	资格要求：符合本文件公告规定
3.	响应文件装订要求	必须提供装订成册一式五套的响应文件（含一正四副），将正本和所有的副本、电子文档（U盘，需包含已盖章文件扫描件）密封，并进行包封。包装封皮上均应注明项目名称、项目编号、包号、供应商名称，加盖供应商单位公章。

4.	响应文件编列要求	见响应文件格式，格式中有具体要求的，供应商必须响应，否则可能导致响应文件被拒绝。
5.	响应文件有效期	不少于 90 日历天
6.	样品	<input checked="" type="checkbox"/> 提交； <input type="checkbox"/> 不提交； 样品要求：亚克力人造石、实木多层板、阻尼铰链、阻尼导轨小样。详细要求见评审标准。
7.	采购方式	<p>(1) 询价：供应商按要求一次报出不得更改的价格，采购人从询价小组提出的成交候选人中，根据质量和服务均能满足采购文件实质性响应要求且报价最低的原则确定成交供应商的采购方式。</p> <p>(2) 谈判：供应商按照谈判文件的要求提交响应文件和最后报价，采购人从谈判小组提出的成交候选人中，根据质量和服务均能满足采购文件实质性响应要求且最后报价最低的原则确定成交供应商的采购方式。</p> <p>(3) 磋商：供应商按照磋商文件的要求提交响应文件和报价，采购人从磋商小组评审后提出的候选供应商名单中，根据评分按照排序由高到低的原则确定成交供应商</p> <p>(4) 需求调查（市场调研、价格摸底）：采购人面向市场主体开展需求调查，以了解实现项目目标，拟采购的标的及其需要满足的技术、商务要求。</p> <p>(5) 其他：需采用其他方式采购的项目，另行说明</p>
8.	项目类型	<p>货物：是指各种形态和种类的物品，包括原材料、燃料、设备、产品等。</p> <p>工程：是指建设工程，包括建筑物和构筑物的新建、改建、扩建、装修、拆除、修缮等。</p> <p>服务：是指除货物和工程以外的其他采购对象。</p>
9.	定标办法	<input checked="" type="checkbox"/> 综合评价； <input type="checkbox"/> 最低价； <input type="checkbox"/> 其他：
10	签字盖章要求	供应商应在所有格式要求应加盖公章处加盖供应商单位公章，在所有格式要求应加盖法定代表人章或法定代表人签字处加盖法定代表人章或签字。
11	解释权	本采购文件解释权归襄阳市第一人民医院所有
12	合同授予	本文件不作为合同授予的唯一依据
13	诚信履约	已报名供应商若主动放弃参与，必须在项目开标前提前 3 个工作日电话告知招标采购办，同时至少提前 1 个工作日将弃权声明报送至招标采购办，否则，将会被列入我院失信供应商名单，直接影响后续各项目的参与。采购人有权将具有弄虚作假、无故拒绝履约、不签订合同、串通投标、围标等情形的供应商将按医院《襄阳市第一人民医院招标采购供应商黑名单管理办法》有关要求执行。

注：表格中“”

### 第三章 采购需求（本章按项目情况编制）

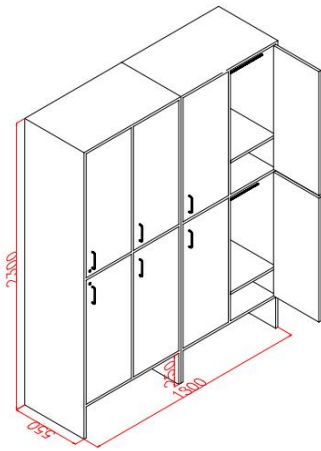
（一）工程内容、货物清单、服务内容（自行填写，表格可自行调整）

序号	采购内容	单位	数量	备注
1	处置柜	组	2	
2	推车柜	组	2	
3	病房储物柜	组	60	
4	毛巾架	个	288	

附：设计方案图

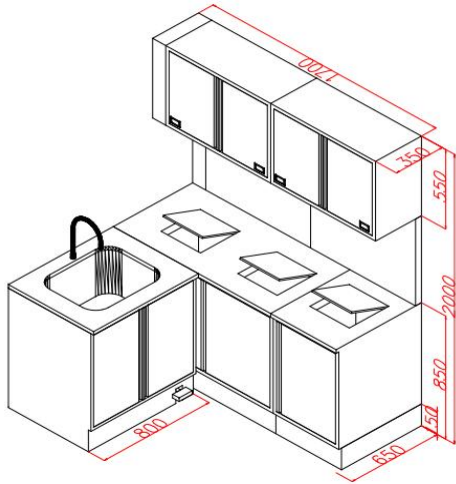
西区2号楼2、3楼储物柜、医废柜、推车柜；3号楼毛巾架设计图

1.储物柜



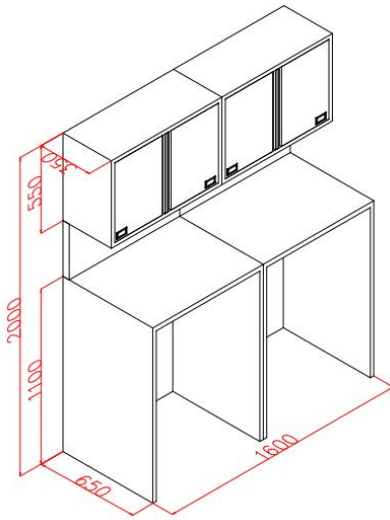
2.医废柜





3 推车柜

4.毛巾架



备注：

1. 本图仅供参考。
2. 图中所标注尺寸均为暂定尺寸，装修完工后有可能尺寸会发生变化，中标供应商应与使用科室对接，确定最后尺寸并有使用方签字确认后，方可生产。
3. 具体数量如果发生变化（少量）以实际发生为准



## (二) 技术或服务要求 (详细技术要求)

序号	名称	规格	材质要求
1	处置柜 (包含: 吊柜 1700*350*550、背架 1700*45*2000 垃圾处置柜 1700*850*650、水盆柜 600*650*850)	2300*650*2000	1、材质: 1.0mm 厚柜体、背架主龙骨 1.5mm 厚及 1.0mm 饰面一级电解钢板, 防潮防水, 经久耐用, 304#不锈钢地脚线、12mm 厚复合亚克力医用人造石台面, 无缝拼接, 防渗易清洁, 满足院感需求; 2、配件: 一字折弯斜拉手、304 不锈钢缓冲门铰、三节路轨、ABS 标签卡槽、上柜下柜内、柜子中部各一件活动层板、水龙头管为 304 不锈钢、304 不锈钢手工水盆; 3、金属表面抑菌粉末静电喷涂; 4、垃圾柜工艺: 一体成形 PP 垃圾盖、一体成形 304 不锈钢投放口、一体成形 PP 脚踏板、304 不锈钢脚踏转动装置两根支撑杆支撑 PP 盖开启方式、脚踏转动装置无裸露并有预留检修口、0.8mm 厚 304 不锈钢底座 150mm 高、PP 垃圾桶、插销式铰链。
2	推车柜 (包含: 吊柜 1600*350*550、背架 1600*45*2000、推车柜 1600*650*1100)	1600*650*2000	1、材质: 1.0mm 厚柜体、背架主龙骨 1.5mm 厚及 1.0mm 饰面一级电解钢板, 防潮防水, 经久耐用, 304#不锈钢地脚线、12mm 厚复合亚克力医用人造石台面, 无缝拼接, 防渗易清洁, 满足院感需求; 2、配件: 一字折弯斜拉手、304 不锈钢缓冲门铰、三节路轨、ABS 标签卡槽、柜子中部各一件活动层板; 3、金属表面抑菌粉末静电喷涂。
3	病房储物柜	900*500*2400	1、主材: E1 级实木多层板; 厚度 $\geq 18\text{mm}$ , 同色 PVC 封边 2、配件: 304 不锈钢缓冲门铰, 优质五金配件, 柜内一件层板、配挂衣通。
4	毛巾架		国标 304 不锈钢, 架体锚固式联接, 壁厚 1.2mm, 管径 22mm, 加长小膨胀螺栓墙面固定。

## (三) 商务要求

1. 合同履行期限: 30 日历天。
2. 质保期: 质保期以承诺书为准, 质保期内每年对所有家具免费巡检、

- 维修保养承诺；承诺质保期内出现任何质量问题免费包修、包换承诺。
3. 服务要求：供应商应提供完善的项目供货实施方案，内容包括但不限于：供货计划、项目人员配置、供货周期计划表、现场施工安全、消防等一系列保证措施。
  4. 付款条件及方式：货到安装完毕验收合格后支付至总金额 95%，剩余 5%于验收合格一年后付清。
  5. 提供售后服务承诺书：承诺提供本地化服务，保证 2 小时响应和维修。

## 第四章 评定办法

### 一、初步评审：

	审查内容	评审因素
初步 评审	具有独立承担民事责任的能力	供应商具有有效的营业执照或事业单位法人证书或社会团体法人登记证书或执业许可证或自然人身份证明等证明文件（供应商根据自身情况提供对应的证明材料）。
	具有良好的商业信誉和健全的财务会计制度	（1）法人：提供本年度（或上一年度）经第三方审计的财务报告（完整的财务报告，包括“四表一注”，即资产负债表、利润表、现金流量表、所有者权益变动表及其附注）或其基本开户银行出具的资信证明； （2）部分其他组织和自然人：没有经第三方审计的财务报告的，可以提供银行出具的资信证明； （3）投标人没有经第三方审计的财务报告和资信证明时，也可以提供财政部门认可的政府采购专业担保机构出具的投标担保函。
	具有履行合同所必需的设备和专业技术能力	（1）提供具备满足本项目的设施设备的证明材料；（提供承诺函） （2）提供具备满足本项目的技术、服务人员的证明材料；（提供承诺函） （3）供应商认为具备履行合同所必需的设备和专业技术能力的证明材料。 （4）（格式自拟）
	有依法缴纳税收和社会保障资金的良好记录	（1）提供近6个月缴纳税收的凭据。 （2）提供近6个月缴纳社会保险的凭据（专用收据或社会保险缴纳清单）。 （3）提供投标企业与被授权人签订的劳动合同和投标企业为被授权人缴纳社保金的证明材料。
	参加政府采购活动前三年内，在经营活动中没有重大违法记录	政府采购法第二十二条第一款第五项所称重大违法记录，是指投标人因违法经营受到刑事处罚或者责令停产停业、吊销许可证或者执照、较大数额罚款等行政处罚；（提供承诺书，格式详见响应文件格式）。
	法律、行政法规规定的其他条件	（供应商主动自行提供）国家对生产和销售相关产品或提供相关服务有专门法律、行政法规规定的，国家法律法规对市场准入有要求的还应提交相关资格证明文件。
	禁止参加情况	（1）单位负责人为同一人或者存在直接控股、管理关系的不同投标人，不得参加本项目同一合同项下的政府采购活动。 （2）为本采购项目提供整体设计、规范编制或者项目管理、监理、检测等服务的，不得再参加本项目的其他招标采购活动。（提供承诺，见响应文件格式）
	主体信用记录	本项目公告发布后，参加本次采购活动前，通过“信用中国”网站（ <a href="http://www.creditchina.gov.cn">www.creditchina.gov.cn</a> ）或中国政府采购网（ <a href="http://www.ccgp.gov.cn">www.ccgp.gov.cn</a> ）查询失信被执行人、重大税收违法案

	件当事人名单、政府采购严重违法失信行为记录名单。
联合体	本项目不接受联合体投标，投标人中标后不允许分包
特定资格条件	符合本文件第一章第二款第（五）条本项目特定资格要求
投标人名称	与营业执照等其他证件一致
签字盖章	有法定代表人或其委托代理人签字并加盖单位公章
投标人身份证明文件	具有法定代表人或其他组织或自然人等资格证明或法定代表人授权委托书
投标报价	每一种采购内容只有一个报价；是否按照采购文件的报价要求进行报价，投标报价合理；
采购需求	*号条款（如有）是否符合采购文件要求；是否实质性响应采购文件；
其他要求	符合法律、法规和采购文件中规定的其他实质性内容的

## 二、详细评分办法（详细评分表）

（其中评审因素、分值、细则均可按项目情况修改，此处为常用内容）

内容	项目	评审因素	分值	评审标准
评分办法	商务评审	类似项目业绩	10	投标人自 2022 年 1 月 1 日（以合同签订日期为准）以来有类似业绩，每提供一个业绩的证明材料得 2 分，最多得 10 分，未提供或提供不全不得分。（证明材料：完整合同的清晰扫描件加盖公章）。
		企业信誉	5	投标人同时具备有效的质量管理体系认证证书、环境管理体系认证证书、职业健康安全管理体系认证证书得标准分值，否则不得分。
		质保承诺	5	供应商在满足相关产品国家规定的质保期的基础上，质保期每增加 1 年得 1 分，最高得 5 分。
		售后服务	10	投标人具有售后服务管理师证书，每个得 3 分，共 6 分。（提供售后服务管理师证书复印件及投标人为其缴纳社保证明，不提供不得分） 投标人具有有效的五星级售后服务认证证书，提供得 4 分，不提供不得分。（须提供证书复印件加盖公章）
技术评审	售后服务方案	10	根据投标人的售后服务方案的详尽程度、合理性及可行性进行对比： 售后服务方案详细、合理、可行性高的得 8-10 分； 售后服务方案较详细、较合理、可行性较高的得 5-9 分； 售后服务方案详细性、合理性、可行性一般的，得 1-6 分； 售后服务方案不详细、不合理、不可行的，不得分。 未提供售后服务方案的不得分。 （以响应文件中编制的内容为准）	

	样品	10	<p>样品：1.实木多层板≥18mm2、2.1.0mm 电解钢板、3.304 不锈钢、4.12mm 厚复合亚克力医用人造石、5.304 不锈钢缓冲门铰、6、整套毛巾架一副</p> <p>投标人提供的样品材料材质、性能指标、工艺结构较好，符合技术要求、做工精细、加工工艺先进、整体质量好得10分；投标人提供的样品材料材质、性能指标、工艺结构合理但情况一般，基本符合技术要求和规格得7分；投标人提供的样品材料材质、性能指标、工艺结构差，基本符合技术要求、做工基本可行、加工工艺基本可行、整体质量较差得4分；出现样品提供规格不符、内容不符、数量不一致等情况以及未提供的，不得分。</p>
	价格评审	50	<p>满足采购文件要求且报价最低的投标报价为评标基准价，其价格分为满分。供应商的价格分统一按照下列公式计算：</p> <p>投标报价得分 = (评标基准价/投标报价) × 100 × 价格分值</p>
<b>总分（100分）</b>			

### 三、计算方式及定标办法

采用谈判、询价等价格唯一因素评审的项目，各供应商最终报价相同时的排序办法	最终报价完全相同的，按需求响应情况优劣投票确认排序	
采用综合评价法评审的项目，供应商最后得分相同时对供应商进行排序的方法	得分相同的供应商，按竞标报价由低到高顺序排列。得分且报价相同的，按技术指标优劣顺序排列	
同品牌投标人获得中标人推荐资格的确定方法	提供相同品牌产品且通过资格审查、符合性审查的不同投标人参加同一合同项下投标的，按一家投标人计算，评审后得分最高的同品牌投标人获得中标人推荐资格	
评定办法	<input checked="" type="checkbox"/> 综合评价	进行评分，并进行排序（见评分细则）
	<input type="checkbox"/> 最低价	符合资格条件和采购需求的最低报价
	<input type="checkbox"/> 其他	

备注：“采购方式”若是选择的院内磋商，请将第（一）至（十二）条有关内容均修改为“磋商小组”。

（一）本次采购为（院内磋商）。供应商应派其授权代表持有效身份证件按采购文件规定的时间递交磋商响应文件，并准备参加磋商。

(二) 供应商应当在磋商文件“供应商报名须知”要求的截止时间前，将响应文件密封送达谈判会议现场。在截止时间后送达的响应文件为无效文件，磋商小组应当拒收。

(三) 供应商在提交响应文件截止时间前，可以对所提交的响应文件进行补充、修改或者撤回。补充、修改的内容作为响应文件的组成部分。补充、修改的内容与响应文件不一致的，以补充、修改的内容为准。

(四) 磋商小组在对响应文件的有效性、完整性和响应程度进行审查时，可以要求供应商对响应文件中含义不明确、同类问题表述不一致或者有明显文字和计算错误的内容等作出必要的澄清、说明或者更正。供应商的澄清、说明或者更正不得超出响应文件的范围或者改变响应文件的实质性内容。

(五) 磋商小组所有成员应当集中与单一供应商分别进行磋商，并给予所有参加的供应商平等的磋商机会。

(六) 磋商小组将依据磋商文件要求，对所有供应商提交的磋商文件进行资格评审；对未实质性响应文件要求的，磋商小组应现场告知供应商，取消其参加评标资格。

(七) 实质性响应磋商文件资格要求的供应商按所抽取的谈判顺序，依次与磋商小组分别进行谈判。

(八) 磋商小组将就磋商文件中的技术、服务要求、合同草案条款等与供应商一一洽谈。

(九) 磋商小组可以根据磋商文件和磋商情况实质性变动采购需求中

的技术、服务要求以及合同草案条款。

(十)对磋商文件作出实质性变动是磋商或磋商文件的有效组成部分，应当以书面形式同时通知所有参加磋商的供应商。

(十一)磋商结束后，磋商小组将要求不少于三家参加磋商的供应商在规定时间内提交最后报价，提交最后报价的供应商不少于3家。最后报价是供应商磋商响应文件的有效组成部分。

(十二)磋商供应商最终报价超过了采购预算，磋商活动终止。

(十三)本次磋商共有三轮报价。三轮报价后，评委对供应商承诺的事项进行综合评议，若出现不能明确推荐第一名或第二名的供应商时，组织与之相对应的供应商进行第四轮报价。

---



## 第五章 合同签署

根据《中华人民共和国民法典》，采购人和中标人（成交供应商）之间的权利和义务，应当按照平等、自愿的原则，依据文件要求和响应文件承诺，签订合同。

---

## 第六章 响应文件格式

正本/副本

# 响应文件

项目编码：

项目名称：

供应商名称（全称）： \_\_\_\_\_（盖章）

供应商法定代表人： \_\_\_\_\_（签字或盖章）

日期： 年 月 日

## 响应文件目录（编列要求）

供应商按提供的格式编写目录，目录须标注页码。

编列顺序
1) 封面
2) 标书目录（含页码）
3) 响应函、廉洁承诺书
4) 报价汇总表（响应院方采购文件配置需求表）
5) 分项报价表（按项目性质编制）
6) 法定代表人身份证明书
7) 法定代表人授权委托书（授权人参加，格式见附件1）
8) 资格证明文件（按申请人资格要求）
9) 需求响应文件
10) 技术响应文件
11) 报价文件
12) 投标企业与被授权人签订的劳动合同和投标企业为被授权人缴纳社保金的证明材料（详见第四章评定办法中有关要求）
13) 财务状况（详见第四章评定办法中有关要求）
14) 同类项目业绩的印证材料
15) 供应商认为需要提交的其他文件

格式 1

## 报价书

### 襄阳市第一人民医院：

依据贵方（项目名称/采购编号）项目第包采购货物或服务的采购公告，我方代表（姓名、职务）经正式授权并代表供应商（供应商的名称、地址）提交下述文件正本一份，副本四份。

1. 响应文件；
2. 资格证明文件；
3. 有关授权文件。

### 并进行如下承诺声明：

1. 我公司在参加本次采购活动前3年内在经营活动中没有重大违法记录；

2. 我公司在本响应文件中所提供的全部资格证明文件均真实有效，我方承诺对其真实性负责并承担相应后果；

3. 我公司在本响应文件中所响应的内容均将成为签订合同的依据，并承诺按响应内容提供相应服务；

其它承诺：（如有的话，可自行填写）

在此，我方宣布同意如下：

1. 所附《报价一览表》中规定的应提交和交付的货物或服务报价总价为（注明币种，并用文字和数字表示的报价总价）。

2. 将按本项目采购文件的约定履行合同责任和义务。

3. 已详细审查全部采购文件，包括（补充文件等），对此无异议。

4. 本响应文件的有效期限自开标之日起共90个日历天。

5. 接受采购文件中关于诚信履约的约定。

6. 同意提供按照贵方可能要求的与其报价有关的一切数据或资料。

供 应 商：（公章）

通 讯 地 址：

传 真：

电 话：

电 子 函 件：

授 权 代 表 签 字：

日 期：

格式 2

**法定代表人授权书**

兹授权\_\_\_\_\_同志为我公司参加贵单位组织的（项目名称）采购活动的供应商代表人，全权代表我公司处理在该项目采购活动中的一切事宜。代理期限从年 月日起至年 月日止。

授权单位（签章）：

法定代表人（签字或盖章）：

签发日期：年 月日

附：

代理人工作单位：

职务： 性别：

身份证号码：

粘贴被授权人身份证（正反面复印件）：

格式 3

**法定代表人身份证明书**

兹证明（姓名）在我单位任职务，系（供应商）的法定代表人。

供应商（盖章）：

法定代表人（签章）：

性别： 年龄：

身份证号码：

年月日

法定代表人身份证（正反面复印件）：

注：

- 1、本表适用于供应商不授权代理人，而由法定代表人直接参加磋商并签署响应文件的情况；
- 2、如供应商具有企业法人代表证书，则还应在本证明书后附上企业法人代表证书复印件。

#### 格式 4

### 报价一览表

采购项目名称：

采购项目编号：

供应商名称	
供应商地址	
总报价	
工期（供货期）	
质保期	
项目负责人	
投标货物品牌及型号（如有）	
备注	

说明：（1）人民币报价，单位为元，精确到小数点后两位。

（2）此表除保留在竞争性磋商响应文件中外，另复制一份与报价书、法定代表人身份证明书或法定代表人授权书（原件）、分项报价表（如有要求）

磋商供应商法定代表人或授权代表签字：

磋商供应商名称（签章）：

时 间： 年月日





**格式 6 资格证明文件**

格式自拟

**格式 7 需求响应文件**

格式自拟

**格式 8 评审办法响应文件**

格式自拟

## 格式 9

### 无重大违法记录声明

襄阳市第一人民医院：

我方在此声明，我方在参加本次政府采购活动前三年内，在经营活动中没有以下重大违法记录：

1. 我方因违法经营被追究过刑事责任；
2. 我方因违法经营被责令停产停业、吊销许可证或者执照；
3. 我方因违法经营被处以较大数额罚款等行政处罚。

随本声明附上我方参加本次政府采购活动前 3 年内发生的诉讼及仲裁情况表以及相关的法律证明文件供贵方核验。我方保证上述信息的完整、客观、真实、准确，并愿意承担我方因提供虚假材料谋取中标、成交所引起的一切法律后果。

特此声明！

供应商法定代表人或委托代理人签字：

供应商名称（盖章）：

时 间：年月日

格式 10

## 投标人关联单位及禁止参加情况的承诺函

致：\_\_\_\_\_

\_\_\_\_\_(供应商名称) 参加贵院组织的\_\_\_\_\_(项目名称) 项目(项目编号：\_\_\_\_\_ )的采购活动，本单位郑重声明如下：

本单位未与单位负责人为同一人或者存在直接控股、管理关系的其它供应商，参加本项目同一合同项下的采购活动。

本单位未对本采购项目提供整体设计、规范编制或者项目管理、监理、检测等服务等情形。

我单位对上述声明承诺内容的真实性负责。如有虚假，将依法承担相应责任。

供应商名称（盖章）：\_\_\_\_\_

法定代表人/单位负责人/自然人/授权代表（签字或印章）：\_\_\_\_\_

日期：\_\_\_\_\_年\_\_\_\_\_月\_\_\_\_\_日

---